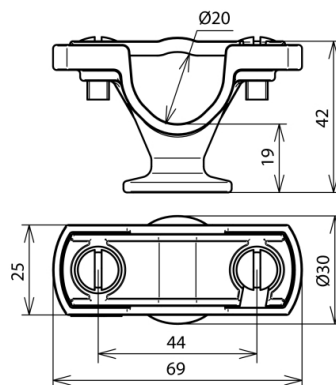


LH ZS 20 H19 IGM8 GR PA (275 220)



Abbildung unverbindlich



Typ	LH ZS 20 H19 IGM8 GR PA
Art.-Nr.	275 220
Leitungsführung	fest
Werkstoff Schraube	PA
Ausführung	UV-stabilisiert
Werkstoff Leitungshalter	PA
Leitungshalter Aufnahme Rd	20 mm
Bauhöhe Leitungshalter	19 mm
Befestigung	Ø6,5 mm
Gewinde	M8
Schraube	☛ M6 x 16
Gewicht	17 g
Zolltarifnummer	85389099
GTIN (EAN)	4013364103450
VPE	25 Stk.

Änderungen in Form und Technik, bei Maßen, Gewichten und Werkstoffen behalten wir uns im Sinne des Fortschrittes der Technik vor. Die Abbildungen sind unverbindlich.