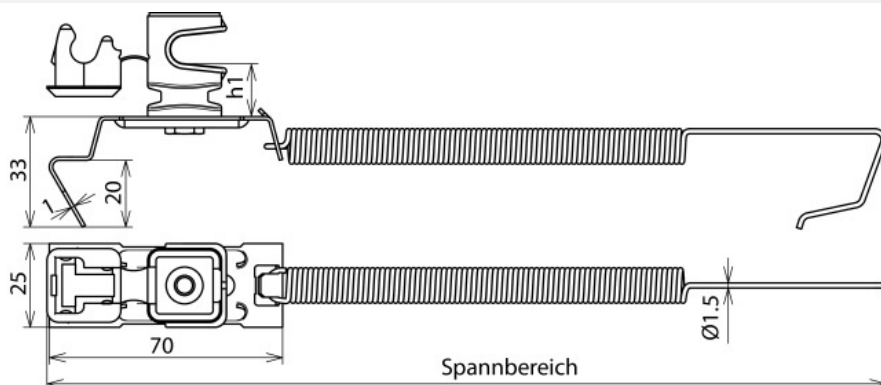


**DLH SSL 8 H16 FG180.280 GR V2A (204 469)**



Abbildung unverbindlich



| Typ                            | DLH SSL 8 H16 FG180.280 GR V2A        |
|--------------------------------|---------------------------------------|
| Art.-Nr.                       | 204 469                               |
| Dachleitungshalter Modell      | SPANNsnap                             |
| Werkstoff Dachleitungshalter   | NIRO                                  |
| Spannbereich Firstziegelbreite | 180-280 mm                            |
| Bauhöhe Leitungshalter (h1)    | 16 mm                                 |
| Werkstoff Leitungshalter       | Kunststoff                            |
| Farbe Leitungshalter           | grau •                                |
| Leitungshalter Aufnahme Rd     | 8 mm                                  |
| Haltekrallenlänge              | 20 mm                                 |
| Leitungshalter Modell          | DEHNSnap                              |
| Leitungsführung                | lose                                  |
| Anwendungshinweis              | seitlich verstellbare Leitungsführung |
| Gewicht                        | 63 g                                  |
| Zolltarifnummer                | 85389099                              |
| GTIN (EAN)                     | 4013364124851                         |
| VPE                            | 25 Stk.                               |

Änderungen in Form und Technik, bei Maßen, Gewichten und Werkstoffen behalten wir uns im Sinne des Fortschrittes der Technik vor. Die Abbildungen sind unverbindlich.