

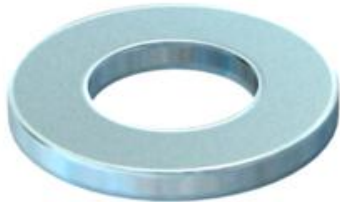
Technisches Datenblatt

Unterlegscheibe F

Artikelnummer: 3402460



Unterlegscheibe für den universellen Einsatz.

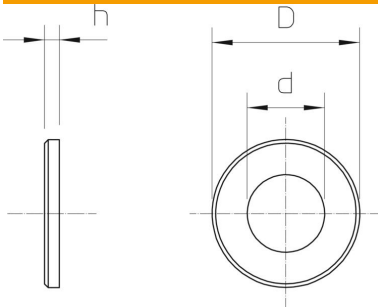


St	Stahl
F	feuerverzinkt

Stammdaten

Artikelnummer	3402460
Typ	966 M10 F
Bezeichnung 1	Unterlegscheibe
Bezeichnung 2	nach DIN 125/A
Hersteller	OBO
Dimension	M10
Farbe	zink
Werkstoff	Stahl
Oberfläche	feuerverzinkt
Oberflächennorm	DIN 267, Teil 10
Kleinste VK-Einheit	100
Mengeneinheit	Stück
Gewicht	0,327 kg
Gewichtseinheit	kg/100 St.
CO Fußabdruck (GWP) Cradle-to-Gate	0,0097 kg COe / 1 Stück

Abmessungen



Blechstärke	0,08 in
Maß D	0,79 in
Maß d	0,43 in
Maß d	11 mm
Maß D max.	20 mm
Maß D min.	20 mm
Maß h	2 mm

Technisches Datenblatt

Unterlegscheibe F

Artikelnummer: 3402460



Technische Daten

Gewinde	M10
Innendurchmesser	10,5 mm
Lochdurchmesser	10,5 mm
Materialstärke	2 mm
Lochform	rund