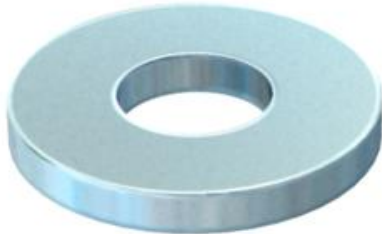


Unterlegscheibe für den universellen Einsatz.



**St** Stahl

**F** feuerverzinkt

### Stammdaten

Artikelnummer	3402452
Typ	966 M8 F
Bezeichnung 1	Unterlegscheibe
Bezeichnung 2	nach DIN 125/A
Hersteller	OBO
Dimension	M8
Farbe	zink
Werkstoff	Stahl
Oberfläche	feuerverzinkt
Oberflächennorm	DIN 267, Teil 10
Kleinste VK-Einheit	100
Mengeneinheit	Stück
Gewicht	0,177 kg
Gewichtseinheit	kg/100 St.
CO Fußabdruck (GWP) Cradle-to-Gate	0,0056 kg COe / 1 Stück

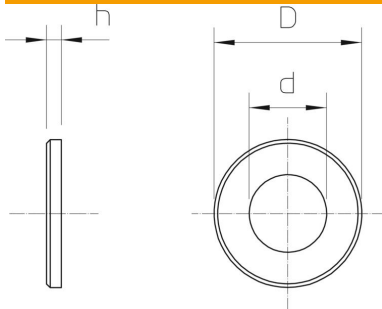
# Technisches Datenblatt

## Unterlegscheibe F

Artikelnummer: 3402452



### Abmessungen



Blechstärke	0,06 in
Maß D	0,63 in
Maß d	0,35 in
Maß d	9 mm
Maß D max.	16 mm
Maß D min.	16 mm
Maß h	1,6 mm

### Technische Daten

Gewinde	M8
Innendurchmesser	8,4 mm
Lochdurchmesser	8,4 mm
Materialstärke	1,6 mm
Lochform	rund