

Hakenkopfschraube zur Verwendung mit Profilschiene MS5030



A4 Edelstahl, rostfrei

2B blank, nachbehandelt

Stammdaten

Artikelnummer	1148260
Typ	MS50HB M8x30 A4
Bezeichnung 1	Hakenkopfschraube
Bezeichnung 2	für Profilschiene MS5030
Hersteller	OBO
Dimension	M8x30mm
Werkstoff	Edelstahl, rostfrei
Oberfläche	blank, nachbehandelt
Oberflächennorm	
Kleinste VK-Einheit	50
Mengeneinheit	Stück
Gewicht	8,7 kg
Gewichtseinheit	kg/100 St.
CO ₂ Fußabdruck (GWP) Cradle-to-Gate	0,418 kg CO _e / 1 Stück

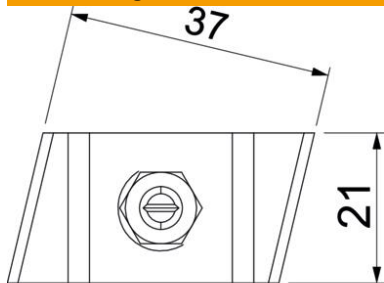
Technisches Datenblatt

Hakenkopfschraube A4

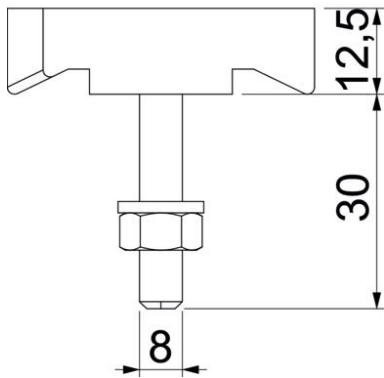
Artikelnummer: 1148260



Abmessungen



Länge	43 mm
Breite	21 mm
Höhe	12 mm



Technische Daten

Geeignet für Montageschiene	ja
Gewinde	M8x30mm
Gewinde metrisch	8