

Hakenkopfschraube zur Verwendung mit Profilschiene MS4022



St Stahl

ZL Zinklamelle

Stammdaten

Artikelnummer	1148122
Bezeichnung 1	Hakenkopfschraube
Bezeichnung 2	für Profilschiene MS4022
Hersteller	OBO
Dimension	M10x60mm
Werkstoff	Stahl
Oberfläche	Zinklamelle
Oberflächennorm	
Kleinste VK-Einheit	25
Mengeneinheit	Stück
Gewicht	7,85 kg
Gewichtseinheit	kg/100 St.
CO Fußabdruck (GWP) Cradle-to-Gate	0,0088 kg COe / 1 Stück

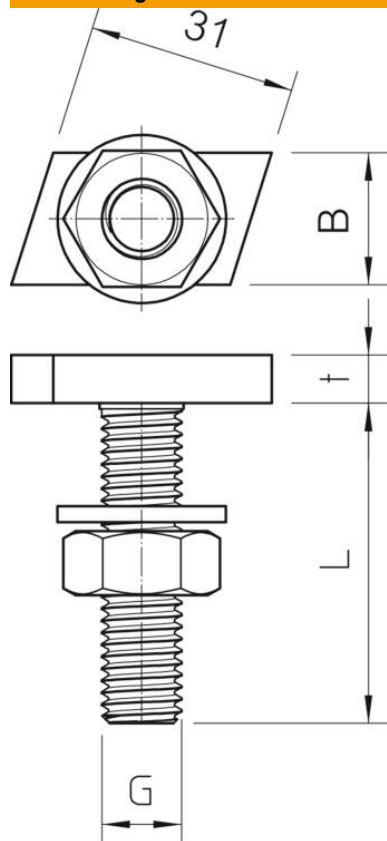
Technisches Datenblatt

Hakenkopfschraube ZL

Artikelnummer: 1148122



Abmessungen



Länge	35 mm
Breite	14 mm
Höhe	7,5 mm

Technische Daten

Drehmoment	16,1 Nm
Geeignet für Montageschiene	ja
Gewinde	M10x60mm
Gewinde metrisch	10