

# Technisches Datenblatt

## Flachrundschraube mit Kombimutter V2A

Artikelnummer: 3175625



Flachrundschraube mit Vierkantansatz und Kombimutter.



CE

<b>A2</b>	Edelstahl, rostfrei
<b>2B</b>	blank, nachbehandelt

### Stammdaten

Artikelnummer	3175625
Typ	FRSB M10x25 A2
Bezeichnung 1	Flachrundschraube
Bezeichnung 2	mit Kombimutter
Hersteller	OBO
Dimension	M10x25/25mm
Werkstoff	Edelstahl, rostfrei
Oberfläche	blank, nachbehandelt
Oberflächennorm	
Kleinste VK-Einheit	50
Mengeneinheit	Stück
Gewicht	3,7 kg
Gewichtseinheit	kg/100 St.
CO Fußabdruck (GWP) Cradle-to-Gate	0,1852 kg COe / 1 Stück

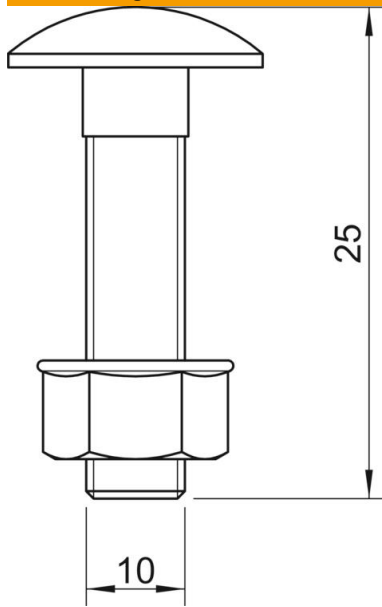
# Technisches Datenblatt

## Flachrundschraube mit Kombimutter V2A

Artikelnummer: 3175625



### Abmessungen



Länge	25 mm
Maß D	10 mm
Maß L	25 mm

### Technische Daten

Gewinde metrisch	10
Mit Mutter	ja