

Technisches Datenblatt

Deckelbefestigungsschraube

Artikelnummer: 7407080



Deckelbefestigungsschraube zur Befestigung von Montagedeckeln und Blinddeckeln in offenen estrichbündigen Kanalsystemen OKA-G, OKA-W und OKB.



Stammdaten

Artikelnummer	7407080
Bezeichnung 1	Deckelbefestigungsschraube
Bezeichnung 2	für estrichbündige Kanalsystem
Hersteller	OBO
Kleinste VK-Einheit	18
Mengeneinheit	Stück
Gewicht	0,217 kg
Gewichtseinheit	kg/100 St.

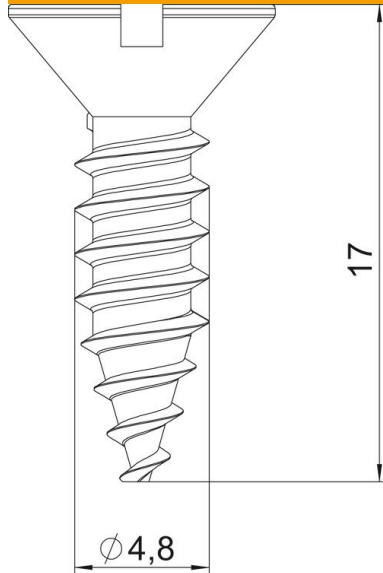
Technisches Datenblatt

Deckelbefestigungsschraube

Artikelnummer: 7407080



Abmessungen



Technische Daten

Art des Zubehörs

sonstige