

OBO Quick-Schelle Typ ALQ M, für alle metrischen ALU-Rohrsysteme sowie leichte und schwere Isolierrohre. Geeignet zur Aufnahme des OBO Rohrsystems, Werkstoff: ALU.

Rohrzentrierhilfen ermöglichen ein optimales Einbringen des Rohres und verdrehen automatisch die Schelle in die richtige Position.

Langloch zum seitlichen Ausrichten bei Montage mittels Holzschraube oder Schlagdübel.

Empfohlener Befestigungsabstand 50-60cm.

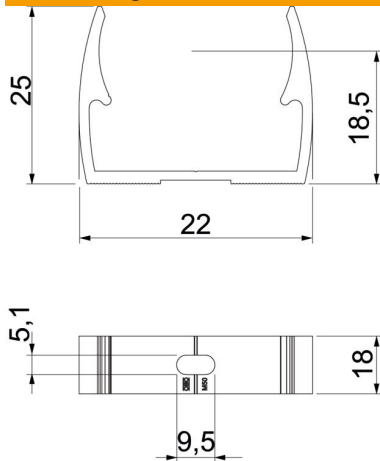


Alu Aluminium

Stammdaten

Artikelnummer	2149916
Typ	ALQ M16
Bezeichnung 1	Quick-Schelle
Hersteller	OBO
Dimension	M16
Werkstoff	Aluminium
Kleinste VK-Einheit	100
Mengeneinheit	Stück
Gewicht	0,78 kg
Gewichtseinheit	kg/100 St.
CO Fußabdruck (GWP) Cradle-to-Gate	0,1324 kg COe / 1 Stück

Abmessungen



Maß A	22 mm
Maß B	18 mm
Maß E	5,1 mm
Maß F	9,5 mm
Maß h	18,5 mm
Maß H	25 mm

Technische Daten

Anreihbar	nein
Anzahl der Kabel/Rohre	1
Auszugwerte	55 N
Befestigungsart	Schraubloch
Geschlossen	nein
Halogenfrei	nein
Mit Einlage	nein
Nenngröße	16
Spannbereich D max.	16 mm
Spannbereich D min.	16 mm
UV-beständig	ja