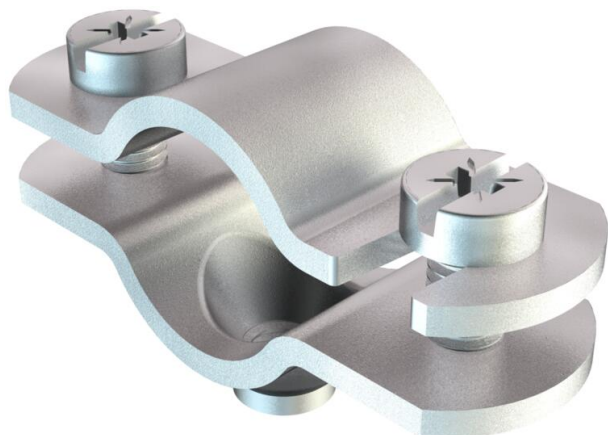


# Technisches Datenblatt

## Schraub-Abstandschelle

Artikelnummer: 1366254



Mit Gewinde M6.



- St** Stahl
- G** galvanisch verzinkt

### Stammdaten

Artikelnummer	1366254
Bezeichnung 1	Abstandschelle
Bezeichnung 2	mit Gewindeanschluss M6
Hersteller	OBO
Dimension	20-25mm
Werkstoff	Stahl
Oberfläche	galvanisch verzinkt
Oberflächennorm	EN ISO 19598 / EN ISO 4042
Kleinste VK-Einheit	50
Mengeneinheit	Stück
Gewicht	3,48 kg
Gewichtseinheit	kg/100 St.
CO Fußabdruck (GWP) Cradle-to-Gate	0,089 kg COe / 1 Stück

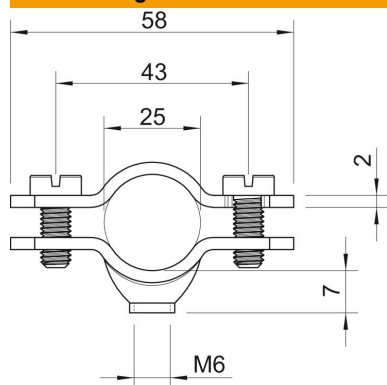
# Technisches Datenblatt

## Schraub-Abstandschelle

Artikelnummer: 1366254



### Abmessungen



Länge	58 mm
Maß A	58 mm
Maß B	43 mm
Maß D	25 mm
Maß D min.	25 mm
Maß t	2 mm

### Technische Daten

Anzahl der Kabel/Rohre	1
Ausführung	geschlossen
Befestigungsart	Schraubloch
Geeignet im Brandschutzbereich	nein
Halogenfrei	nein
Kunststoffummantelt	nein
Lochgröße	M6 mm
Materialstärke	2 mm
Schraube	M5 x 14
Spannbereich D max.	25 mm
Spannbereich D min.	20 mm
UV-beständig	ja