

# Technisches Datenblatt

ISO-Nagel-Clip Typ 2010, reinweiß

Artikelnummer: 2225816



ISO-Nagel Clip, Kurze Bauform



**PP** Polypropylen

## Stammdaten

Artikelnummer	2225816
Typ	2010 35 RW
Bezeichnung 1	ISO-Nagel-Clip
Hersteller	OBO
Dimension	10mm, L35
Farbe	reinweiß; RAL 9010
Werkstoff	Polypropylen
Kleinste VK-Einheit	100
Mengeneinheit	Stück
Gewicht	0,147 kg
Gewichtseinheit	kg/100 St.
CO Fußabdruck (GWP) Cradle-to-Gate	0,0051 kg COe / 1 Stück

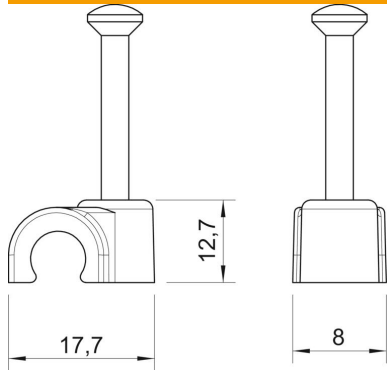
# Technisches Datenblatt

ISO-Nagel-Clip Typ 2010, reinweiß

Artikelnummer: 2225816



## Abmessungen



Maß B	8 mm
Maß H	12,7 mm
Maß L	17,7 mm

## Technische Daten

Doppelschelle	nein
Form	rund (für Rundleitung)
für Kabeldurchmesser	10 mm
für Nageldurchmesser	2,0x35
Gehärtet	ja
Halogenfrei	ja
Mit Nagel	ja
Nagellänge	35 mm
Schlagfest	nein
Rohrarrretierung	nein