

Technisches Datenblatt

Haft-Clip Typ 2025, lichtgrau

Artikelnummer: 2228637



Haft-Clip, zum Aufkleben auf die Leitung



PP Polypropylen

Stammdaten

| | |
|---------------------|---------------------|
| Artikelnummer | 2228637 |
| Bezeichnung 1 | Haft-Clip |
| Hersteller | OBO |
| Dimension | 4-7mm, L30 |
| Farbe | lichtgrau; RAL 7035 |
| Werkstoff | Polypropylen |
| Kleinste VK-Einheit | 100 |
| Mengeneinheit | Stück |
| Gewicht | 0,097 kg |
| Gewichtseinheit | kg/100 St. |

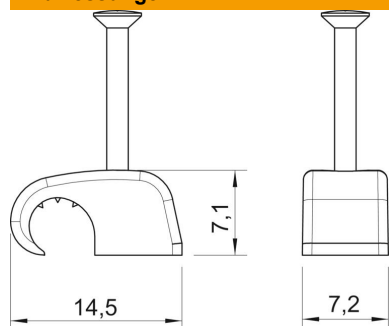
Technisches Datenblatt

Haft-Clip Typ 2025, lichtgrau

Artikelnummer: 2228637



Abmessungen



| | |
|-------|---------|
| Maß B | 7,2 mm |
| Maß H | 7,1 mm |
| Maß L | 14,5 mm |

Technische Daten

| | |
|---------------------------|------------------------|
| Doppelschelle | nein |
| Form | rund (für Rundleitung) |
| für Kabeldurchmesser max. | 7 mm |
| für Kabeldurchmesser min. | 4 mm |
| für Nageldurchmesser | 2 x 30 |
| Gehärtet | ja |
| Halogenfrei | ja |
| Mit Nagel | ja |
| Nagellänge | 30 mm |
| Schlagfest | ja |
| Rohrarrretierung | nein |