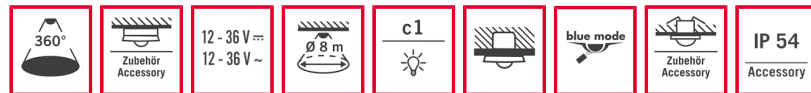


Bestellbezeichnung	Artikelnummer	EAN Code
PD-C360i/8 UC weiß	EP10427312	4015120427312



Kurzbeschreibung

- Präsenzmelder mit 360° Erfassungsbereich für die Deckenmontage
- Reichweite von bis zu 8 m im Durchmesser für den Einsatz in Verbindung mit Gebäudeautomationssystemen
- Betriebsspannung 12-36 V Gleich- oder Wechselspannung (AC/DC)
- Potentialfreier softwaregesteuerter Schaltausgang (Öffner/Schließer)
- Zu- und abschaltbare Detektionsanzeige
- Geräuschloses Schalten bis max. 2 A

Technische Daten

Netzspannung	12 - 36 V UC (~/=)
Leistungsaufnahme	< 0,3 W
ca.	
Erfassungsbereich	360°
Reichweite	ca. 8 m im Ø, bei einer Montagehöhe von 3 m bis 5 m
Einstellmöglichkeiten	elektronisch über Infrarot-Fernbedienungen Mobil-PDi/MDi (separat bestellen)
Zulässige Umgebungstemperatur	0 °C...+50 °C
Schutzart	IP 20 als Unterputz-Version, IP 20/IP 54 mit Aufputzdose (separat bestellen), IP 20 als Deckeneinbau-Version (Einbau-Set separat bestellen)
Schutzklasse	III
Montageart	Deckenmontage
Gehäusematerial	UV-stabilisiertes Polycarbonat
Abmessungen ca.	Höhe 38 mm, Ø 108 mm
Einbaumaß	Einbautiefe [mm] 24 mm, Einbaulochmaß Ø 60 mm
Anschlussklemme	2,5 mm ² / 1,5 mm ²
Lieferumfang	inklusive Linsenmaske
Slave-Eingang	nein
Lichtmessung	Mischlicht
Lichtwert	ca. 5 - 2000 Lux
Einschaltverzögerung	0 s
[s]	
Ausschaltverzögerung	300 s
[s]	
Analoger Ausgang	0 - 10 V =
Relative Luftfeuchte	5 - 93 %, nicht kondensierend
Konformität	CE, RoHS

Zubehör

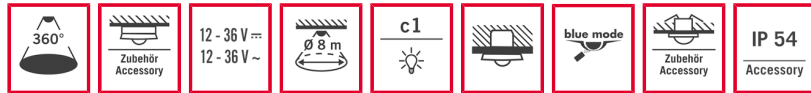
- EM10425509 - Mobil-PDi/MDi silber/blau-metallic
- EM10425608 - Schutzkorb 180/90 weiß
- EM10425615 - Schutzkorb 165/70 weiß
- EP10425370 - Aufputzdose-C IP 20 weiß
- EP10425387 - Aufputzdose-C IP 20 silber
- EP10425905 - Aufputzdose-C IP 54 weiß
- EP10425912 - Aufputzdose-C IP 54 silber
- EP10425929 - Deckeneinbau-Set-C weiß
- EP10425936 - Abdeck-Set-C360/8 silber
- EP10433993 - Mobil-PDi/MDi-universal weiß

Hinweis: Fernbedienung bitte separat bestellen.

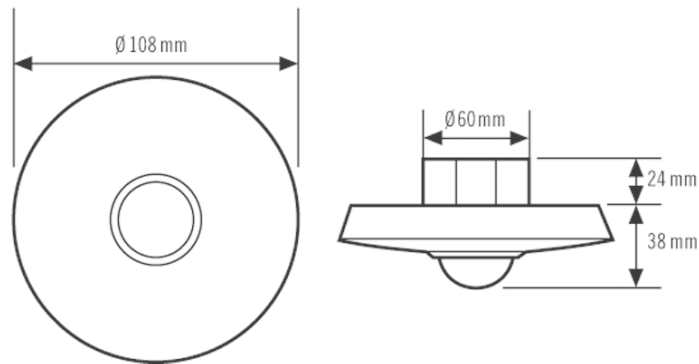
Bestellbezeichnung
PD-C360i/8 UC weiß

Artikelnummer
EP10427312

EAN Code
4015120427312



Maße in mm



SCHALTPLÄNE

