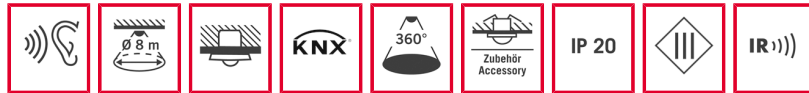


Bestellbezeichnung	Artikelnummer	EAN Code
PD-ATMO 360i/8 T KNX weiß	EP10427213	4015120427213



**Kurzbeschreibung**

- KNX Deckeneinbau-Präsenzmelder mit 360° Erfassungsbereich
- Reichweite von bis zu 8 m im Durchmesser bei einer empfohlenen Montagehöhe von 3 m
- Integrierter Akustiksensoren für den optimalen Einsatz in unübersichtlichen und verwinkelten Räumen
- Zusätzliche Erfassung der Umgebungstemperatur
- Verwendbar im Bussystem KNX (EIB), TP (2-Draht-Bus) in Verbindung mit anderen KNX-Komponenten
- Parameter- und Funktionseinstellung über die ETS (Engineering-Tool-Software)

**Technische Daten**

Netzspannung	vom KNX Bus 29 - 31 V
Busspannung	29 - 31 V = (KNX)
Stromaufnahme	6 mA
Standby-Verbrauch	< 0,3 W
Erfassungsbereich	360°
Reichweite	ca. 8 m im Ø, bei einer Montagehöhe von 3 m bis 5 m
Einstellmöglichkeiten	fernparametrierbar über ETS-Software, temporär elektronisch über Infrarot-Fernbedienungen Mobil-PDi/User und Mobil-PDi/MDI-universal (separat bestellen)
Zulässige Umgebungstemperatur	5 °C...+35 °C
Schutzart	IP 20
Schutzklasse	III
Montageart	Deckenmontage
Gehäusematerial	UV-stabilisiertes Polycarbonat
Abmessungen ca.	Höhe 62 mm x Breite 108 mm x Länge 108 mm
Einbaumaß	Einbautiefe [mm] 24 mm, Einbaulochmaß Ø 60 mm
Lieferumfang	inklusive Linsemaske
Slave-Eingang	ja, Gerät als Master oder Slave konfigurierbar
KNX-Eingang	manuelle Lichtsteuerung, Sperrobjekte, Reset, Slave
KNX-Ausgang	Präsenz, Status, Lichtwert, HLK
Lichtkanal	c1 + c2 Schalten/Dimmen, c2 als offset zu c1 (-100 % bis +100 %)
Lichtmessung	Mischlicht
Lichtwert	deaktiviert/ca. 5 - 2000 Lux
Einschaltverzögerung	deaktiviert/2 Min. - 30 Min.
Nachlaufzeit Kanal 2	10 Sek. - 1 Std.
Einschaltverzögerung Kanal 3	deaktiviert/2 Min. - 30 Min.
Nachlaufzeit Kanal 3	deaktiviert/30 Sek./1 Min./ 12 Std.
Besondere Produktfunktionen	Mikrofon, Beleuchtung der Linse in 7 Farben wählbar, Temperaturmessung
Relative Luftfeuchte	5 - 93 %, nicht kondensierend
Orientierungslicht	deaktiviert/10 - 50 %, 2 Werte wählbar
Nachlaufzeit Orientierungslicht	nur bei Regeln Dauerlicht/1 Min. - 250 Min.
Konformität	CE, RoHS

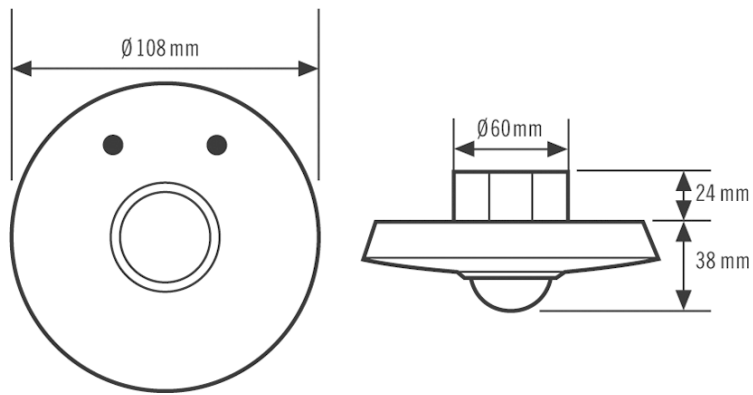
**Zubehör**

- EM10425547 - Mobil-PDi/User silber/grün-metallic
- EM10425608 - Schutzkorb 180/90 weiß
- EM10425615 - Schutzkorb 165/70 weiß
- EP10425370 - Aufputzdose-C IP 20 weiß
- EP10425905 - Aufputzdose-C IP 54 weiß
- EP10425929 - Deckeneinbau-Set-C weiß
- EP10433993 - Mobil-PDi/MDI-universal weiß

Bestellbezeichnung	Artikelnummer	EAN Code
PD-ATMO 360i/8 T KNX weiß	EP10427213	4015120427213



Maße in mm



SCHALTPLÄNE

