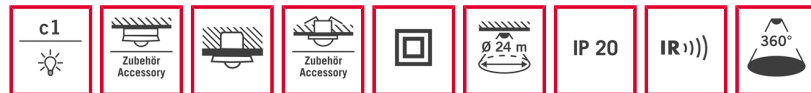


Bestellbezeichnung	Artikelnummer	EAN Code
MD-C360i/24 weiß	EP10055317	4015120055317



Kurzbeschreibung

- Bewegungsmelder mit 360° Erfassungsbereich für die Deckenmontage
- Große Reichweite von bis zu 24 m im Durchmesser bei einer empfohlenen Montagehöhe von 3 m (maximale Montagehöhe 5 m) für vielfältige Einsatzmöglichkeiten
- 16 A Hochleistungsrelais (Wolfram-Vorlaufkontakt)
- Fest hinterlegtes Werksprogramm für eine sofortige Betriebsbereitschaft

Technische Daten

Netzspannung	230 V/50 Hz
Leistungsaufnahme	< 0,3 W
ca.	
Erfassungsbereich	360°
Reichweite	ca. 24 m im Ø, bei einer Montagehöhe von 3 m bis 10 m
Einstellmöglichkeiten	mechanisch über Einstellregler, elektronisch über Infrarot-Fernbedienungen Mobil-PDi/MDi-universal (separat bestellen)
Zulässige Umgebungstemperatur	0 °C...+50 °C
Schutzart	IP 20 als Unterputz-Version, IP 20/IP 54 mit Aufputzdose (separat bestellen), IP 20 als Deckeneinbau-Version (Einbau-Set separat bestellen)
Schutzklasse	II
Montageart	Deckenmontage
Gehäusematerial	UV-stabilisiertes Polycarbonat
Abmessungen ca.	Höhe 72 mm, Ø 108 mm
Einbaumaß	Einbautiefe [mm] 24 mm, Einbaulochmaß Ø 68 mm
Anschlussklemme	2,5 mm ² / 1,5 mm ²
Lieferumfang	inklusive Linienmaske
Slave-Eingang	nein
Lichtmessung	Mischlicht
Lichtwert	ca. 5 - 2000 Lux
Einschaltverzögerung	0 s
[s]	
Ausschaltverzögerung	0 s
[s]	
Relative Luftfeuchte	5 - 93 %, nicht kondensierend
Konformität	CE, RoHS

Zubehör

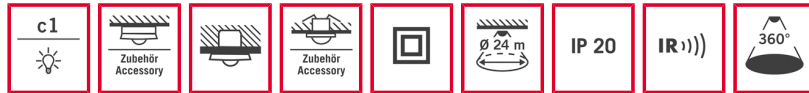
- EM10425509 - Mobil-PDi/MDi silber/blau-metallic
- EM10425608 - Schutzkorb 180/90 weiß
- EP10425370 - Aufputzdose-C IP 20 weiß
- EP10425387 - Aufputzdose-C IP 20 silber
- EP10425431 - Abdeck-Set-C360/24 silber
- EP10425905 - Aufputzdose-C IP 54 weiß
- EP10425912 - Aufputzdose-C IP 54 silber
- EP10425929 - Deckeneinbau-Set-C weiß
- EP10426988 - RC-Filter/Löschglied
- EP10433993 - Mobil-PDi/MDi-universal weiß

Hinweis: Es können max. 10 Geräte parallel geschaltet werden. Die Montageleitungslänge sollte 100 m nicht überschreiten.

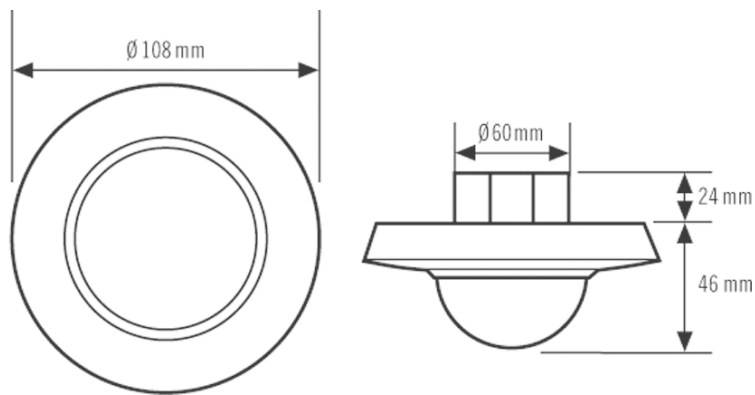
Bestellbezeichnung
MD-C360i/24 weiß

Artikelnummer
EP10055317

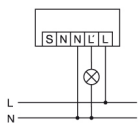
EAN Code
4015120055317



Maße in mm

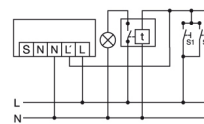


SCHALTPLÄNE

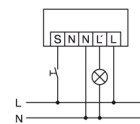


Standardbetrieb

Parallelschaltung von max. 10 Geräten



Parallelschaltung mit Treppenlichtautomatschaltung.



Standardbetrieb mit der zusätzlichen Ansteuerung durch Schließ-taster. Bei Bedarf kann das Licht durch den Taster manuell ein- bzw. ausgeschaltet werden.