

Bestellbezeichnung	Artikelnummer	EAN Code
RC 230i KNX weiß	EM10015472	4015120015472



Kurzbeschreibung

- KNX Bewegungsmelder mit 230° Erfassungsbereich und großer Reichweite
- 360° Unterkriechschutz für eine lückenlose Erfassung
- Verwendbar im Bussystem KNX(EIB), TP (2-Draht-Bus) in Verbindung mit anderen KNX-Komponenten
- Parameter- und Funktionseinstellungen über die ETS (Engineering-Tool-Software)

Technische Daten

Netzspannung	vom KNX Bus 29 - 31 V
Busspannung	29 - 31 V = (KNX)
Stromaufnahme	6 mA
Erfassungsbereich	230° (2 x 115° separat einstellbar) und 360° Unterkriechschutz
Reichweite	ca. 20 m im Ø, bei einer Montagehöhe von 2,5 m
Einstellmöglichkeiten	fernparametrierbar über ETS-Software, temporär elektronisch über Infrarot-Fernbedienung Mobil-RCi-M (separat bestellen)
Zulässige Umgebungstemperatur	-25 °C...+55 °C
Schutzart	IP 54
Schutzklasse	III
Montageart	Decken- und Wandmontage, Innen- und Außeneckmontage mit Zubehör möglich
Gehäusematerial	UV-stabilisiertes Polycarbonat
Abmessungen ca.	Höhe 105 mm x Breite 78 mm x Länge 135 mm
Slave-Eingang	ja, Gerät als Master oder Slave konfigurierbar
Lichtmessung	Mischlicht
Lichtwert	ca. 2 - 2500 Lux
Einschaltverzögerung	deaktiviert/2 Min. - 30 Min.
Nachlaufzeit Kanal 2	10 Sek. - 1 Std.
Relative Luftfeuchte	5 - 93 %, nicht kondensierend
Orientierungslicht	deaktiviert/10 - 50 %, 2 Werte wählbar
Nachlaufzeit Orientierungslicht	nur bei Regeln Dauerlicht/1 Min. - 250 Min.
Konformität	CE, RoHS

Zubehör

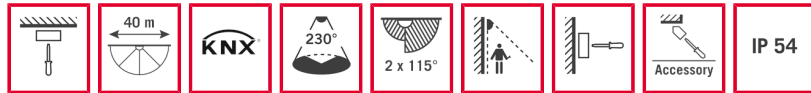
- EM10016011 - Mobil-RCi-M silber
- EM10016110 - RC Ecksocket weiß

Hinweis: Die Produktdatenbank und Applikation steht auf unserer Internetpräsenz www.esylux.com zum kostenlosen Download bereit.

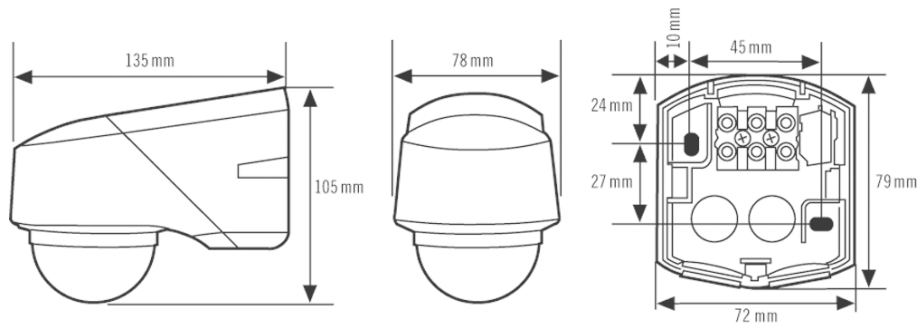
Bestellbezeichnung
RC 230i KNX weiß

Artikelnummer
EM10015472

EAN Code
4015120015472



Maße in mm



SCHALTPLÄNE

