



HILFSSCHALTERBLOCK, 2OE,
DIN EN 50005, SEITLICH, 10MM,
CAGE CLAMP-ANSCHLUSS, BGR. S3...S12,
FUER MOTORSCHUETZE,
2POLIG 2. SEITL. HILFSSCHALTER

Approbationen/ Zertifikate:

allgemeine Produktzulassung

[CQC](#)



[ROSTEST](#)



Prüfbescheinigungen

[Hersteller](#)

Schiffbau

[ABS](#)



sonstiges

[Hersteller](#)

Weitere Informationen:

Information- and Downloadcenter (Kataloge, Broschüren,...)

<http://www.siemens.de/industrial-controls/catalogs>

Industry Mall (Online-Bestellsystem)

<http://www.siemens.de/industrial-controls/mall>

CAX-Online-Generator

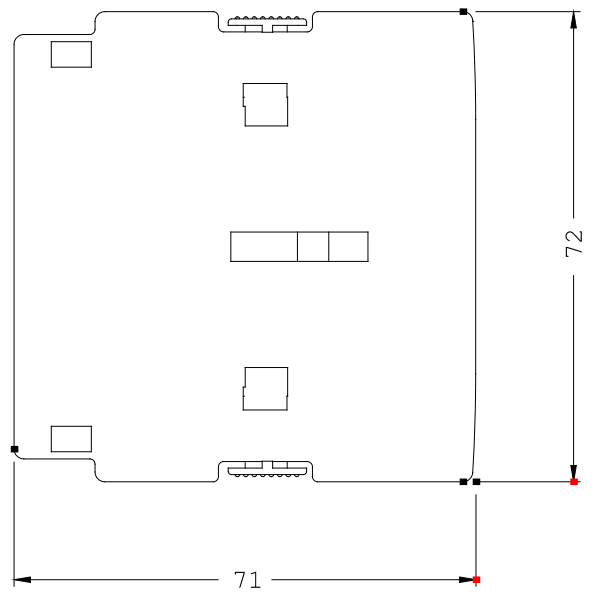
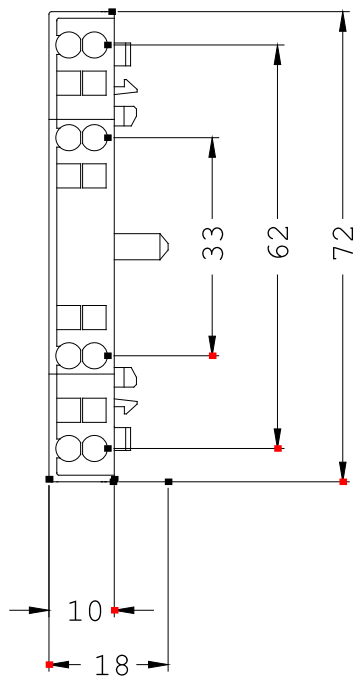
<http://www.siemens.com/cax>

Service&Support (Handbücher, Betriebsanleitungen, Zertifikate, Kennlinien, FAQs,...)

<http://support.automation.siemens.com/VW/view/de/3RH1921-2KA02/all>

Bilddatenbank (Produktfotos, 2D-Maßzeichnungen, 3D-Modelle, Geräteschaltpläne, ...)

http://www.automation.siemens.com/bilddb/cax_de.aspx?mlfb=3RH1921-2KA02



letzte Änderung: