



HILFSSCHALTERBLOCK, 2OE, DIN EN 50005,  
SEITLICH, 10MM, SCHRAUBANSCHLUSS,  
BGR. S0...S12 FUER MOTORSCHUETZE,  
2POLIG 1. SEITL. HILFSSCHALTER

### Approbationen/ Zertifikate:

allgemeine Produktzulassung

funktionale  
Sicherheit /  
Maschinensicherh  
eit

Prüfbescheinigung  
en

[CQC](#)



[ROSTEST](#)



[SUVA](#)

[Hersteller](#)

### Schiffbau

[ABS](#)



### sonstiges

[Hersteller](#)

### Weitere Informationen:

**Information- and Downloadcenter (Kataloge, Broschüren,...)**

<http://www.siemens.de/industrial-controls/catalogs>

**Industry Mall (Online-Bestellsystem)**

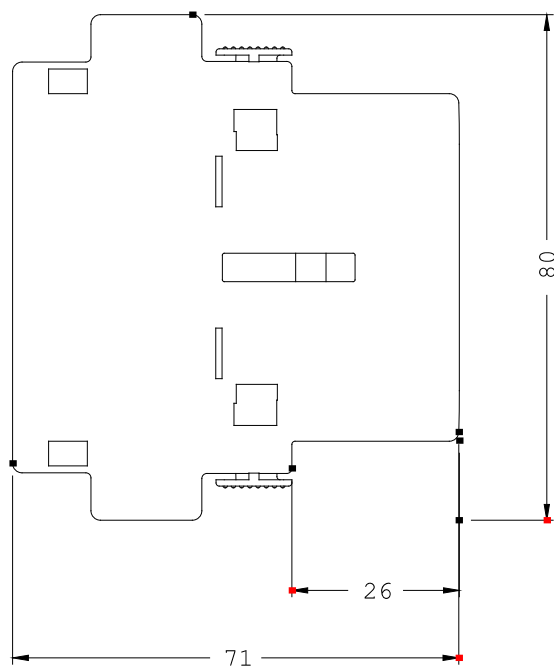
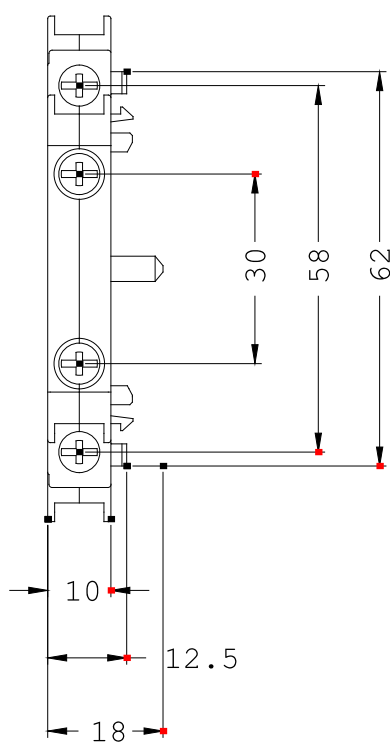
<http://www.siemens.de/industrial-controls/mall>

**CAX-Online-Generator**

<http://www.siemens.com/cax>

**Service&Support (Handbücher, Betriebsanleitungen, Zertifikate, Kennlinien, FAQs,...)**

<http://support.automation.siemens.com/WW/view/de/3RH1921-1EA02/all>



letzte Änderung: