

DZR 30/6 B



Kurzinformation

Axial-Rohrventilator, DN300, Drehstrom

Einsatzbeispiele

Maschinenabsaugung, Ausstellungsraum, Meisterbüro, Werkstatt, Fabrikationsstätte

Artikelnummer 0086.0023

Technische Daten

Fördervolumen	1.200 m ³ /h
Drehzahl	930 1/min
Lauftradtyp	axial
Drehzahlsteuerbar	✓
Reversierbarkeit	✓
Spannungsart	Drehstrom
Bemessungsspannung	400 V
Netzfrequenz	50 Hz
Nennleistung	70 W
I _{Nenn}	0,17 A
I _{Max}	0,19 A
Schutzart	IP 55
Wärmeklasse	B
Polumschaltbar	–
Netzzuleitung	7 / 1,5 mm ²
Einbaulage	waagrecht / senkrecht
Material	Stahlblech, verzinkt
Gewicht	8,4 kg
Nennweite	300 mm
Breite	380 mm
Höhe	424 mm
Tiefe	300 mm
Fördermitteltemperatur bei Nennstrom	60 °C
Fördermitteltemperatur bei I _{Max}	-20 °C bis 60 °C
Verpackungseinheit	1 Stück
Sortiment	C
EAN	4012799860235

DZR 30/6 B

Schallleistungspegel im Oktavspektrum

	63 Hz	125 Hz	250 Hz	500 Hz	1 kHz	2 kHz	4 kHz	8 kHz	Gesamt
L_{WA2}, S1 (dB(A))	14	24	18	17	15	12	15	12	27
L_{WA2}, S2 (dB(A))	22	34	33	29	30	28	23	20	39
L_{WA2}, S3 (dB(A))	15	37	38	33	35	34	7	23	43
L_{WA2}, S4 (dB(A))	16	35	35	37	38	38	30	24	44
L_{WA2}, S5 (dB(A))	16	35	36	43	40	40	32	26	47
L_{WA5}, S1 (dB(A))	19	25	36	28	25	23	16	15	37
L_{WA5}, S2 (dB(A))	20	40	54	40	40	40	30	23	53
L_{WA5}, S3 (dB(A))	21	37	53	44	44	45	36	25	55
L_{WA5}, S4 (dB(A))	22	38	49	54	46	48	39	26	57
L_{WA5}, S5 (dB(A))	22	38	50	56	48	50	41	28	59
L_{WA6}, S1 (dB(A))	20	24	26	31	27	22	15	13	34
L_{WA6}, S2 (dB(A))	25	42	42	46	44	44	33	21	51
L_{WA6}, S3 (dB(A))	24	42	49	50	49	49	39	26	56
L_{WA6}, S4 (dB(A))	25	43	47	55	51	52	43	29	58
L_{WA6}, S5 (dB(A))	26	44	48	57	53	54	45	32	60

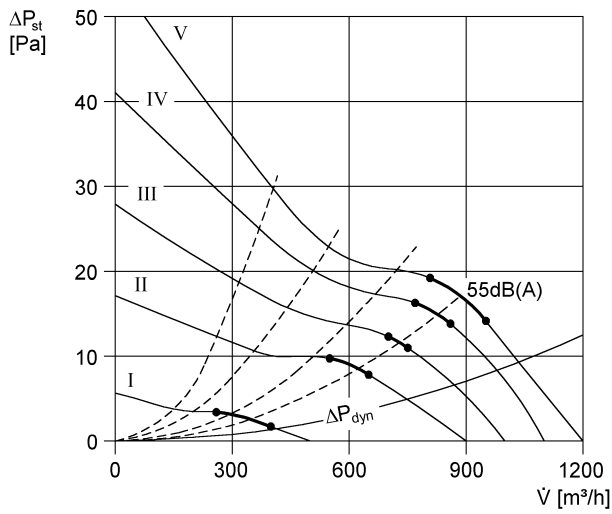
L_{WA2} = Gehäuse-Schallleistungspegel in dB

L_{WA5} = Freiansaug-Schallleistungspegel in dB

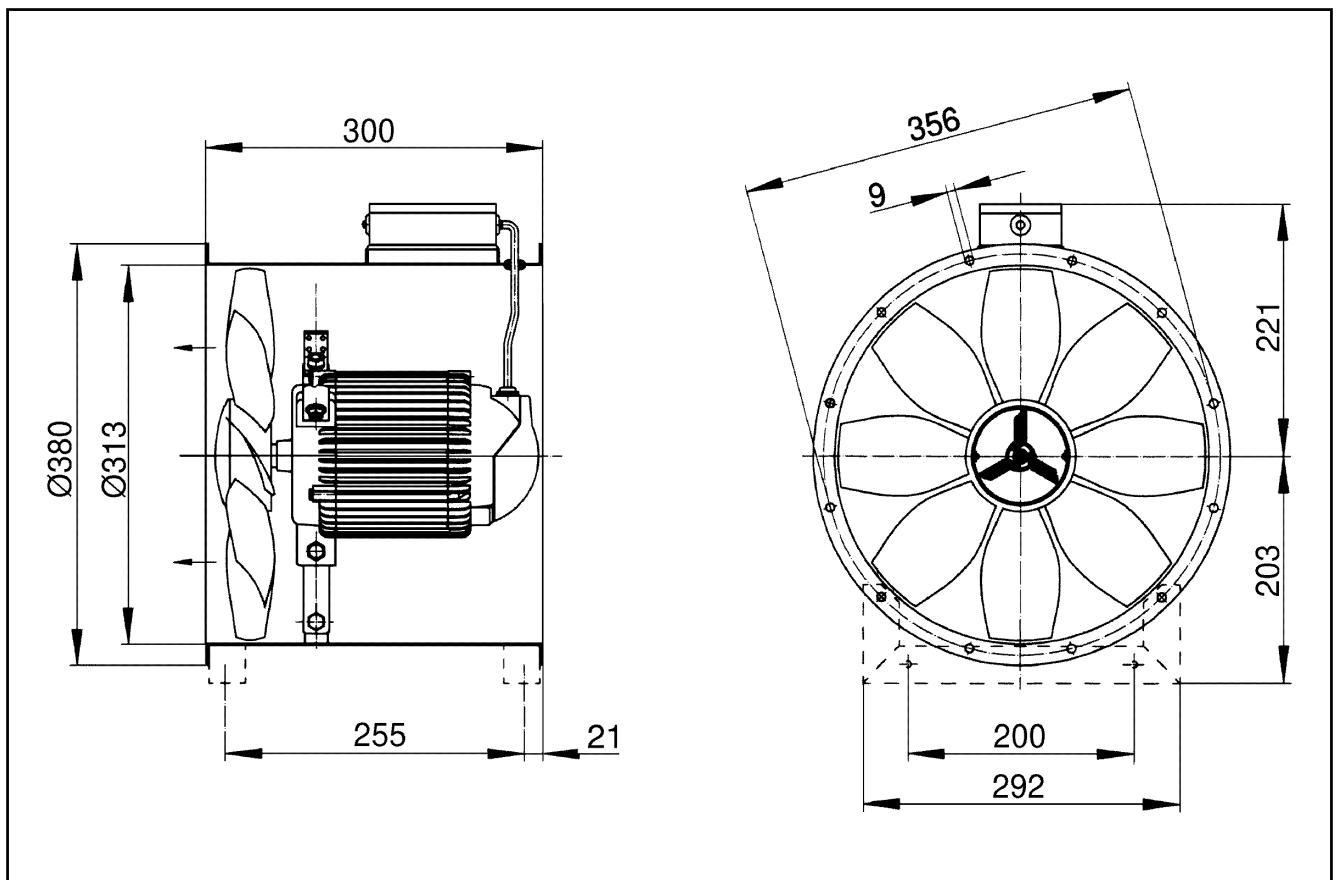
L_{WA6} = Freiausblas-Schallleistungspegel in dB

DZR 30/6 B

Kennlinie



Maßzeichnung [mm]



Anzahl der Flanschbohrungen: 8