

# EVR 31



## Kurzinformation

Axialer Fensterventilator für Be- und Entlüftung

## Einsatzbeispiele

Büro, Geschäftsraum, Gewerberaum, Gaststätte, Produktionsstätte

Artikelnummer 0080.0821

## Technische Daten

Fördervolumen	1.400 m <sup>3</sup> /h
Drehzahl	1.410 1/min
Lauftradtyp	axial
Luftrichtung	Be- oder Entlüftung
Drehzahlsteuerbar	✓
Spannungsart	Wechselstrom
Bemessungsspannung	230 V
Netzfrequenz	50 Hz
Nennleistung	110 W
Leistungsaufnahme	120 W
I <sub>Nenn</sub>	0,6 A
I <sub>Max</sub>	0,6 A
Schutzart	IP 20
Netzzuleitung	5 / 1,5 mm <sup>2</sup>
Einbauort	Fenster
Material	Kunststoff
Farbe	verkehrsweiß, ähnlich RAL 9016
Gewicht	6,8 kg
Klappenart	elektrisch
Nennweite	315 mm
Breite	410 mm
Höhe	410 mm
Tiefe	153 mm
Fördermitteltemperatur bei I <sub>Max</sub>	40 °C
Schalldruckpegel	63 dB(A)
Verpackungseinheit	1 Stück
Sortiment	C
EAN	4012799808213

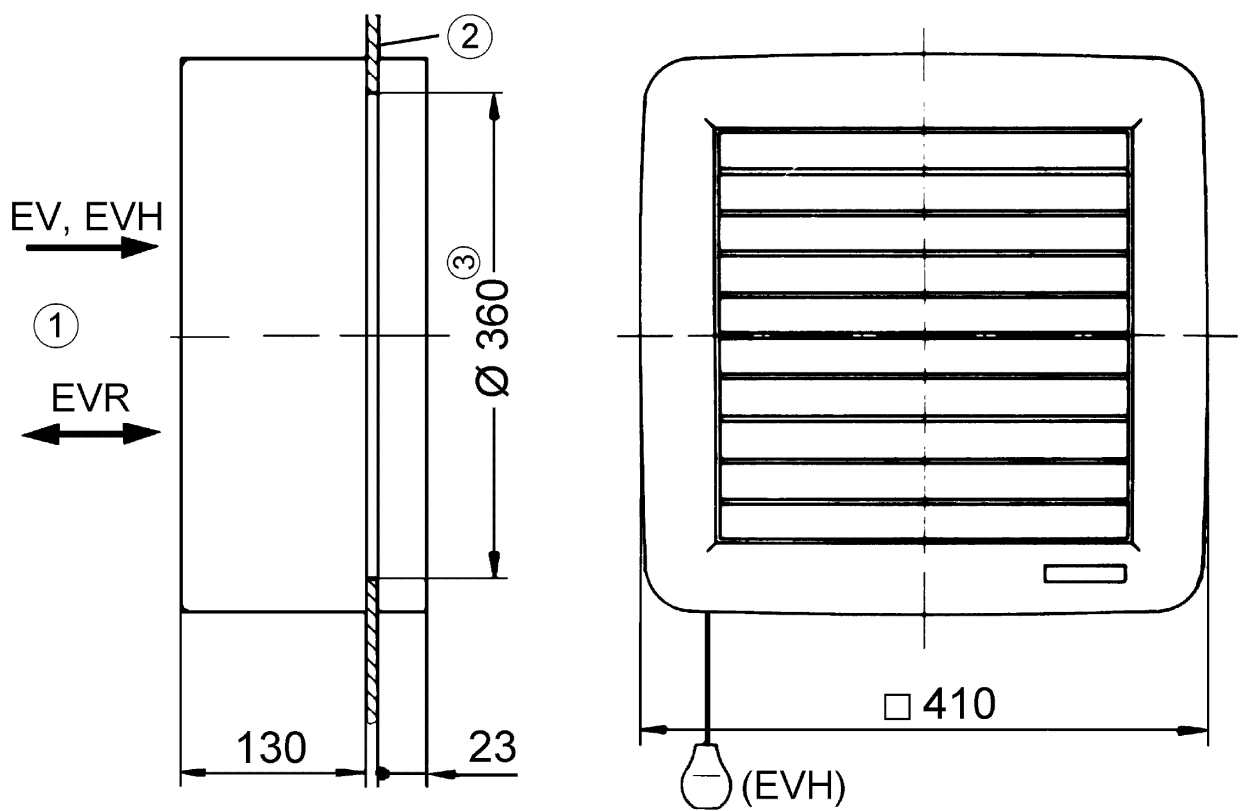
# EVR 31

## Schallleistungspegel im Oktavspektrum

	63 Hz	125 Hz	250 Hz	500 Hz	1 kHz	2 kHz	4 kHz	8 kHz	Gesamt
L <sub>WA7</sub> , hoch (dB(A))	-	-	-	-	-	-	-	-	72

L<sub>WA7</sub> = Gehäuse- und Freiansaug-Schallleistungspegel in dB

## Maßzeichnung [mm]



- ① Innen
- ② Scheibe
- ③ Scheibenausschnitt: 360 mm Durchmesser