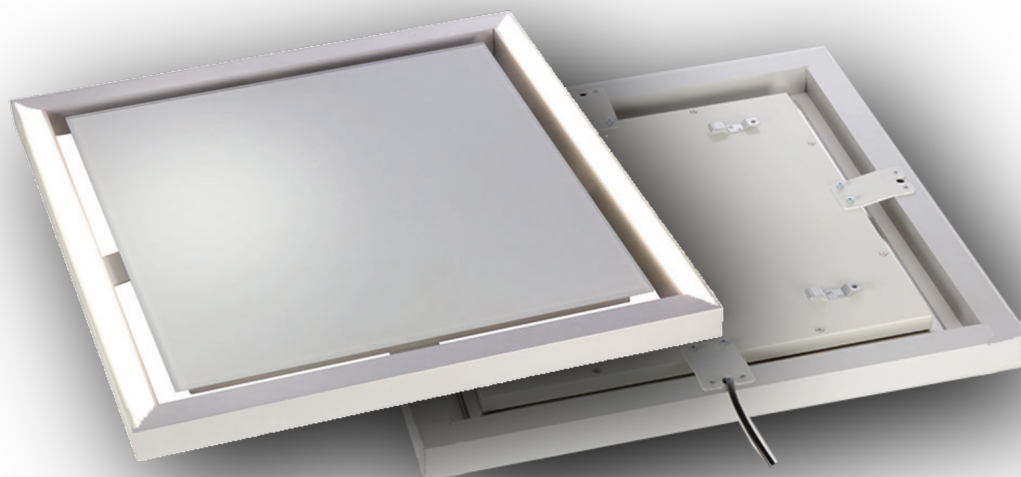


# Vitramo VH-LED

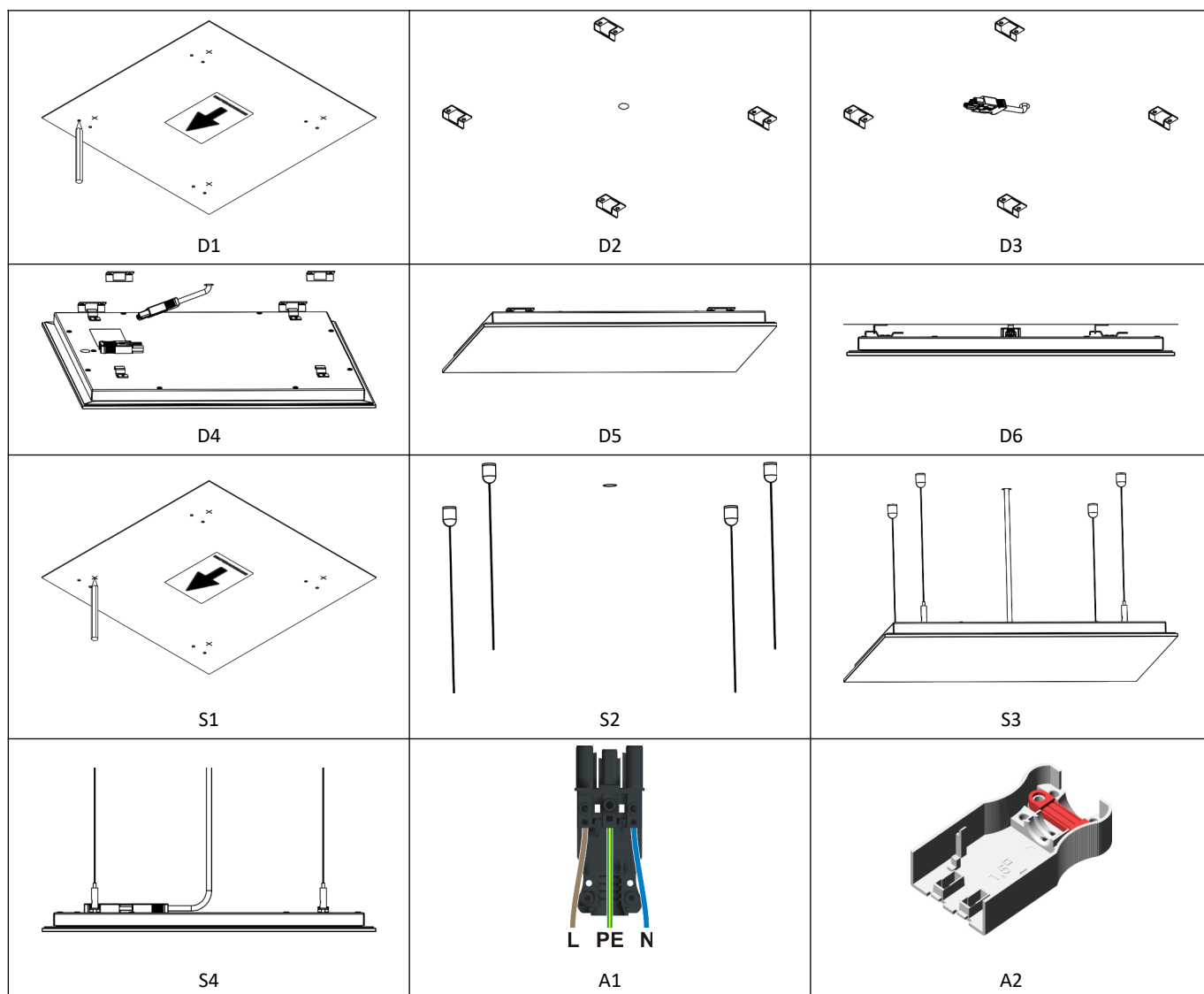


Montage- und Gebrauchsanleitung für Vitramo Licht- und Deckenheizelemente der Baureihe VH-LED

**ACHTUNG:**

Dieses Produkt darf nur von einer Elektrofachkraft installiert werden und muss gemäß der Installations- und Montageanleitung in Betrieb genommen werden. Erst dann werden die verbindlichen Ökodesign-Anforderungen der Verordnung (EU) 2024/1103 erfüllt. Für die konforme Inbetriebnahme ist die Elektrofachkraft verantwortlich.

Bei diesem Produkt handelt es sich um ein ortsfestes elektrisches Einzelraumheizgerät; um die verbindlichen Ökodesign-Anforderungen der Verordnung (EU) 2024/1103 der Kommission zu erfüllen, muss es durch einen Regler mit Mindestanforderungen an dessen Regelungsfunktionen ergänzt werden. Siehe Kapitel 4 Planung auf Seite 5.



## Inhaltsverzeichnis

1 Lieferumfang.....	3	6.1.3 Montage an Seilen abgehängt.....	7
2 Begriffe.....	3	6.2 Montage des Buchsenteils am Anschlusskabel.....	7
3 Sicherheitshinweise.....	3	6.3 Montage der Geräte für die raumtemperaturgeführte Regelung.....	8
4 Planung.....	5	7 Inbetriebnahme.....	8
4.1 Die Ökodesign-Richtlinie und die Verordnung 2024/1103...5		8 Übergabe an den Benutzer.....	8
4.1.1 Mindestanforderungen der Regelungsfunktionen des Reglers.....	5	9 Bedienung.....	8
4.1.2 Mindestanforderungen der Leistungsaufnahme des Reglers.....	6	10 Pflege.....	8
5 Installation.....	6	10.1 Pflege des Heizelements.....	8
6 Montage.....	6	10.2 Pflege der Leuchte.....	8
6.1 Montage des Heizelements.....	6	11 Entsorgungshinweis.....	9
6.1.1 Mindestabstände.....	7	12 Technische Daten.....	9
6.1.2 Montage an der Decke.....	7	13 Erforderliche Angaben gemäß Verordnung 2024/1103 (Ökodesign-Richtlinie).....	10

## 1 Lieferumfang

Im Lieferumfang sind enthalten:

- 1 Licht- und Deckenheizelement
- 4 Deckenhalter
- 1 Buchsenteil für den Netzanschluss des Heizelementes
- 1 Zugentlastungsbrücke für Buchsenteil
- 1 Installations-, Montage- und Gebrauchsanleitung
- 1 Bohrschablone

## 2 Begriffe

**Kinder:** Junge Personen, zu denen sehr junge Kinder, junge Kinder und ältere Kinder gehören.

**Sehr junge Kinder:** Junge Personen im Alter von 0 bis einschließlich 3 Jahren.

**Junge Kinder:** Junge Personen im Alter von 4 Jahren bis einschließlich 7 Jahren.

**Ältere Kinder:** Junge Personen im Alter von 8 Jahren bis einschließlich 14 Jahren.

**Schutzbedürftige Personen:** Personen mit verringerten physischen, sensorischen oder mentalen Fähigkeiten (bspw. teilweise Behinderte, ältere Personen mit Einschränkung ihrer physischen und mentalen Fähigkeiten) oder Mangel an Erfahrung und Wissen (bspw. ältere Kinder).

**Sehr schutzbedürftige Personen:** Personen mit sehr starken und komplexen Behinderungen.

## 3 Sicherheitshinweise

### **BITTE BEACHTEN SIE DIE FOLGENDEN SICHERHEITSHINWEISE!**

Das Heizelement wird von uns nach der Endkontrolle sicher verpackt. Bitte prüfen Sie bei Erhalt der Lieferung die Unversehrtheit der Verpackung und nach dem Auspacken das Heizelement auf Transportschäden. Sind Gerätedeckel, Glasscheibe oder Gerätestecker beschädigt, darf das Heizelement weder benutzt noch installiert werden. Sind die Kanten der Glasscheibe beschädigt, so besteht erhöhte Bruchgefahr.

Benachrichtigen Sie im Schadensfall Ihren Lieferanten.

Bewahren Sie das Heizelement bis zur Montage möglichst in der Originalverpackung auf. Die Schutzstreifen und -ecken aus weichem PE-Schaum schützen die Glasscheibe des Heizelements auch während der Montage und sollten deshalb erst unmittelbar vor Inbetriebnahme des Heizsystems entfernt werden.

**ACHTUNG:** Halten Sie Verpackungsbeutel und -folien von Kindern und schutzbedürftigen

Personen fern, es besteht Erstickungsgefahr!

**ACHTUNG:** Verbrennungsgefahr durch heiße Oberfläche!

Das Heizelement erreicht während des Betriebs eine Oberflächentemperatur von 190 °C. Lassen Sie das Heizelement abkühlen bevor Sie es berühren, damit Verbrennungen vermieden werden.

**VORSICHT:** Einige Teile des Heizelements können sehr heiß werden und Verbrennungen verursachen. Besondere Vorsicht ist geboten, wenn Kinder und (sehr) schutzbedürftige Personen anwesend sind.

Sehr junge Kinder und junge Kinder dürfen sich nicht in der Nähe vom Heizelement oder Raumthermostat aufhalten, es sei denn, sie werden ständig überwacht. Ältere Kinder oder schutzbedürftige Personen dürfen das Gerät sicher benutzen, wenn sie entsprechend beaufsichtigt werden oder ihnen der entsprechende Gebrauch des Gerätes erklärt wurde.

Sehr schutzbedürftige Personen dürfen das Gerät nur sicher bedienen, wenn sie ständig beaufsichtigt werden.

**WARNUNG:** Um eine Überhitzung des Heizgerätes zu vermeiden, darf das Heizgerät – wo auch immer – nicht abgedeckt werden.

**WARNUNG:** Das Heizgerät darf nicht benutzt werden, wenn die Glasscheibe beschädigt ist.

**WARNUNG:** Dieses Gerät ist nicht mit einem Raumtemperaturregler ausgerüstet. Das Heizgerät darf nicht in kleinen Räumen benutzt werden, die von Personen bewohnt werden, die nicht selbstständig den Raum verlassen können, es sei denn, eine ständige Überwachung ist gewährleistet.

**WARNUNG:** Mindestabstände zwischen dem Heizelement und Gegenständen sowie Oberflächen im Raum, wie z.B. die Wand, der Fußboden, eine Couch oder ein Schrank, müssen eingehalten werden – wie in Kapitel 6.1.1 Mindestabstände auf Seite 7 beschrieben.

#### **Bestimmungsgemäßer Gebrauch:**

- Das Vitramo- Heizsystem ist ausschließlich für den Betrieb in geschlossenen Räumen (in der häuslichen Umgebung, in Läden oder anderen ähnlichen Arbeitsumgebungen) vorgesehen.
- Die Heizelemente der Baureihe VH-LED sind für die Montage an der Decke (Aufputz) oder an Seilen abgehängt geeignet.
- Die Heizelemente müssen durch einen Raumtemperaturregler ergänzt werden. Die Mindestanforderungen des Reglers sind in Kapitel 4 Planung ab Seite 5 beschrieben.
- Heizelemente nicht im Freien verwenden oder Wasser bzw. Nässe aussetzen.

- Vermeiden Sie alle Anwendungen, die nicht ausdrücklich als bestimmungsgemäßer Gebrauch genannt sind.
- Das Heizgerät ist in einem Badezimmer so anzubringen, dass das Heizelement nicht von einer sich in der Badewanne oder unter der Dusche befindlichen Person berührt werden kann. Diese Anweisung ist auch für Raumthermostate zu befolgen.
- Bei Installation in Feuchträumen sind die speziellen Vorschriften einzuhalten und das Heizelement ist so zu platzieren, dass es vor Spritzwasser geschützt ist!

#### **Elektrische Sicherheit:**

- Die Installation des Vitramo Heizsystems darf nur von einer anerkannten Elektrofachkraft durchgeführt werden, die für die Beachtung der bestehenden Vorschriften, Regeln und Richtlinien verantwortlich ist. Diese übernimmt auch die Verantwortung für die ordnungsgemäße Installation, die Einhaltung der genehmigten Leistungsaufnahme und für die erste Inbetriebnahme.
- Die Zuleitung für das Heizelement muss so verlegt sein, dass es nicht in unmittelbarer Nähe des Heizelements liegt. Wenn das doch der Fall ist, so muss die Zuleitung einer Umgebungstemperatur von mindestens 90 °C standhalten. Ein Netzkabel vom Typ H05SS-F erfüllt diese Anforderung.
- Wenn der Gerätestecker des Heizelements oder die Netzanschlussleitung der Leuchte beschädigt werden/sind, müssen diese durch den Hersteller oder seinen Kundendienst oder eine ähnlich qualifizierte Person ersetzt werden, um Gefährdungen zu vermeiden.

- Das Heizelement darf nicht unmittelbar unterhalb einer Steckdose, welche in der Decke eingebaut ist, montiert werden.
- Achten Sie während der Elektroinstallation darauf, dass das Netz stromlos ist.
- Die Spannungsangabe auf dem Typenschild muss mit der Netzspannung übereinstimmen.
- Das Heizelement muss über eine Einrichtung mit einer Trennstrecke von 3 mm allpolig vom Netz getrennt werden können (beispielsweise durch LS-Schalter oder Sicherungen).
- Die elektrischen Anschluss- und Installationsarbeiten sind nach den geltenden VDE-Bestimmungen sowie den Vorschriften der EVUs durchzuführen.
- Auf den einwandfreien Anschluss des Schutzleiters ist unbedingt zu achten!

## 4 Planung

### 4.1 Die Ökodesign-Richtlinie und die Verordnung 2024/1103

Die Heizelemente der Baureihe VH-LED sind ortsfeste elektrische Einzelraumheizgeräte die ohne Regler in Verkehr gebracht werden. Sie verfügen über einen Gerätestecker und ein Buchsenteil, das von einer Elektrofachkraft an die Zuleitung im Gebäude angeschlossen werden muss. Zur gemäß der Verordnung (EU) 2024/1103 konformen

Inbetriebnahme, müssen folgende Punkte durch den Installateur beachtet werden:

- Mindestanforderungen der Regelungsfunktionen für den Regler.
- Mindestanforderungen der Leistungsaufnahme für den Regler.

#### 4.1.1 Mindestanforderungen der Regelungsfunktionen des Reglers

Bei dem Heizelement **VH-LED04848** handelt es sich um ein ortsfestes elektrisches Einzelraumheizgerät mit einer Nennwärmeleistung von mehr als 250 W; um die verbindlichen Ökodesign-Anforderungen der Verordnung (EU) 2024/1103 der Kommission zu erfüllen, muss es durch einen Regler ergänzt werden, der mindestens die folgenden Regelungsfunktionen erfüllt: TW (0/2/0/0/0/0/0/0),

TW (0/0/3/0/0/0/0/0), TW (0/0/0/4/0/0/0/0), TW (0/0/0/0/0/0/7/0) oder TW (0/0/0/0/0/0/0/8).

Die Regelungsfunktion TW (0/0/0/4/0/0/0/0) wird beispielsweise erfüllt durch:

- Das Fernbedienteil VTX-SP in Kombination mit einem Funkempfänger der Baureihe VTX.

Erklärung der Codes der Regelungsfunktionen gemäß Verordnung (EU) 2024/1103:

		Code der Temperaturregelung (TC)	Regelungsfunktionen									
			f1	f2	f3	f4	f5	f6	f7	f8		
<b>Art der Temperaturregelung</b>	Einstufig, keine Temperaturkontrolle	NC										
	Zwei oder mehr manuell einstellbare Stufen, keine Temperaturkontrolle	TX										
	Raumtemperaturregler mit mechanischem Thermostat	TM										
	Elektronischer Raumtemperaturregler	TE										
	Elektronischer Raumtemperaturregler mit Tageszeitregelung	TD										
	Elektronischer Raumtemperaturregler mit Wochentagsregelung	TW										
<b>Regelungsfunktionen</b>	Präsenzerkennung		1									
	Erkennung offener Fenster			2								
	Fernbedienungsoption				3							
	Adaptive Regelung des Heizbeginns					4						
	Betriebszeitbegrenzung						5					
	Schwarzkugelsensor							6				
	Selbstlernfunktion								7			
	Regelungsgenauigkeit mit $ CA  < 2 \text{ K}$ und $ CSD  < 2 \text{ K}$										8	

### 4.1.2 Mindestanforderungen der Leistungsaufnahme des Reglers

Regler müssen folgende Anforderungen für die Leistungsaufnahme erfüllen:

- Sie müssen über einen Aus-Zustand oder einen Bereitschaftszustand oder beides verfügen.
- Die Leistungsaufnahme im Aus-Zustand ( $P_o$ ):  
Bis 09.05.2027: darf 0,50 W nicht überschreiten.  
Ab 09.05.2027: darf 0,30 W nicht überschreiten.
- Die Leistungsaufnahme im Bereitschaftszustand ( $P_{sm}$ ):  
Darf 0,50 W nicht überschreiten.

Darf 1,00 W nicht überschreiten, wenn der Status oder sonstige Informationen angezeigt werden.

Darf 2,00 W nicht überschreiten, wenn eine Netzwerkverbindung möglich ist und einen vernetzten Bereitschaftsbetrieb im Sinne des Artikels 2 Nummer 10 der Verordnung (EU) 2023/826 bietet.

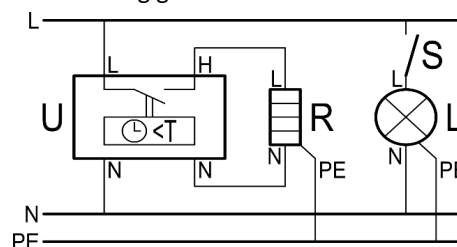
Darf 3,00 W nicht überschreiten, wenn die Kommunikation zwischen dem Wärmereizgeber und dem Regler drahtlos oder über das Stromkabel erfolgt.

## 5 Installation

Während der Planung und Auslegung des Vitramo-Heizsystems haben Sie eine Installationsliste erstellt und die Platzierung der Heizelemente ggf. auch in einen Werkplan eingezeichnet.

Hier ein Beispiel eines Schaltschemas mit verdrahtetem Raumthermostat (U) und einem Heizelement (R). Das Relais vom Raumthermostat schaltet bei Bedarf die Netzspannung auf das Heizelement, sodass das Heizelement heizt.

Die Netzspannung der LED-Leuchte (L) wird über einen Lichtschalter (S) oder Aktor ein- und ausgeschaltet. Diese Funktion ist unabhängig vom Zustand des Heizelementes.



## 6 Montage

### 6.1 Montage des Heizelements

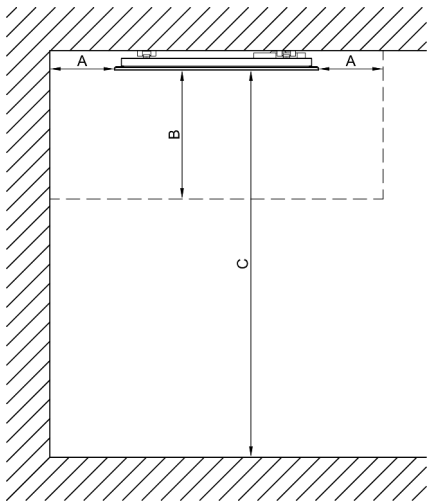
Hinweise zur Montage:

- Das Heizelement darf nur auf ebenem Untergrund montiert werden. Andernfalls ist der Untergrund so auszugleichen, dass bei der Montage das Heizelement ohne mechanische Spannung/Verwindung angebracht werden kann.
- Der Untergrund, auf dem das Heizelement montiert wird, muss eine Dauertemperaturbeständigkeit von 85 °C aufweisen.
- Das Heizelement sollte waagrecht montiert werden. Wird das Heizelement unter einer Neigung montiert, baut sich an der erwärmten Glasscheibe eine Konvektionsströmung auf, was zu einer Schmutzfahne und somit zu dunklen Flecken an der Decke führen kann.
- Mindestabstände zwischen dem Heizelement und Gegenständen sowie Oberflächen im Raum, wie z.B. die Wand, der Fußboden, eine Couch oder ein Schrank, müssen eingehalten werden – wie in Kapitel 6.1.1 Mindestabstände auf Seite 7 beschrieben.
- Heizelemente der Baureihe VH-LED müssen mit einem Mindestabstand von 180 cm zum Fußboden montiert werden. Wenn das Heizelement an Seilen abgehängt ist, beträgt der Mindestabstand zum Boden 250 cm und zu einem möglichen Personenstandort 125 cm. Siehe Kapitel 6.1.1 Mindestabstände auf Seite 7.
- Platzieren Sie das Heizelement nicht in der Nähe von brennbaren, leicht entzündlichen und/ oder leicht schmelzenden Materialien.
- Die Belastbarkeit der Deckenkonstruktion ist vor der Montage zu prüfen. Klassifizierte Anforderungen an den Schall-/Brandschutz werden durch das Heizelement nicht erfüllt.
- Prüfen Sie vor der Montage, ob evtl. unsichtbar verlegte Montageleitungen vorhanden sind.

### 6.1.1 Mindestabstände

Berücksichtigen Sie bei der Montage folgende Mindestabstände:

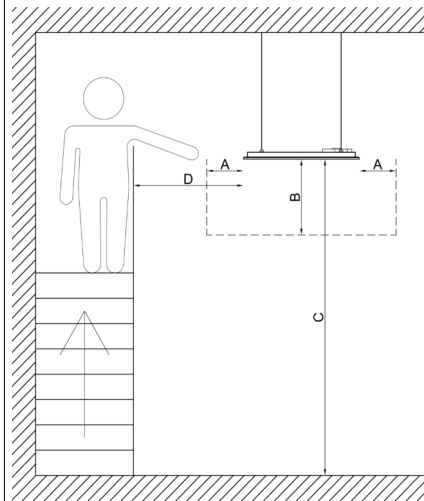
Aufputz an der Decke:



- A  $\geq$  30 cm
- B  $\geq$  60 cm
- C  $\geq$  180 cm

- A: Mindestabstand zur Wand oder anderen Gegenständen im Raum neben dem Heizelement.
- B: Mindestabstand zu Gegenständen im Raum unterhalb des Heizelements.
- C: Mindestabstand zum Boden.

An Seilen abgehängt:



- A  $\geq$  30 cm
- B  $\geq$  60 cm
- C  $\geq$  250 cm
- D  $\geq$  125 cm

- A: Mindestabstand zur Wand oder anderen Gegenständen im Raum neben dem Heizelement.
- B: Mindestabstand zu Gegenständen im Raum unterhalb des Heizelements.
- C: Mindestabstand zum Boden.
- D: Mindestabstand zu einem möglichen Personenstandort.

### 6.1.2 Montage an der Decke

Die Montagebilder sind auf Seite 2 abgebildet.

Montageschritte:

1. Markieren Sie die Bohrlöcher mit Hilfe der gestanzten Rundlöcher in der Bohrschablone an der Decke. (Montagebild D1)
2. Bohren Sie die Löcher, setzen Sie die Dübel ein und schrauben Sie die Deckenhalter an der Decke fest. (Montagebild D2)  
Achtung: Montieren Sie die Deckenhalter so, dass der kleine Schenkel des Deckenhalters in die Pfeilrichtung wie auf der Bohrschablone zeigt!
3. Schließen Sie das Buchsenteil für den Netzanschluss an das Netzkabel an – wie in Kapitel 6.2 Montage des

Buchsenteils am Anschlusskabel auf Seite 8 beschrieben. (Montagebild D3)

4. Schließen Sie das Netzkabel der Leuchte an den Lichtanschluss an.
5. Halten Sie das Heizelement so, dass das Steckerteil an der linken, oberen Seite ist, und hängen Sie das Heizelement zunächst mit den hinteren Montagebügeln in die Deckenhalter ein. Stecken Sie das Buchsenteil in das Steckerteil am Heizelement. (Montagebild D4)
6. Klappen Sie das Heizelement hoch und hängen Sie die vorderen Montagebügel in die Deckenhalter ein. (Montagebild D5 und D6 als Seitenansicht)

### 6.1.3 Montage an Seilen abgehängt

Die vier Montagebügel des Heizelements sind serienmäßig mit einem M5-Gewinde ausgestattet, um die Seile durch Drahtseilhalter am Heizelement befestigen zu können.

Das passende Seilabhängungsset VZS-VH ist nicht im Lieferumfang des Heizelements enthalten.

Die Montagebilder sind auf Seite 2 abgebildet.

Montageschritte:

1. Markieren Sie die Seilpositionen mit Hilfe der gestanzten Kreuze in der Bohrschablone an der Decke. (Montagebild S1)

2. Montieren Sie gemäß der Anleitung des Seilabhängungssets die Seile an der Decke. (Montagebild S2)
3. Befestigen Sie die Drahtseilhalter an den Montagebügeln des Heizelements. Führen Sie die herabhängenden Seile in die Drahtseilhalter ein, um das Heizelement zu befestigen. (Montagebild S3)
4. Schließen Sie das Netzkabel der Leuchte an den Lichtanschluss an.
5. Schließen Sie das Buchsenteil für den Netzanschluss an das Netzkabel an – wie in Kapitel 6.2 Montage des Buchsenteils am Anschlusskabel auf Seite 8 beschrieben. (Montagebild S4)

## 6.2 Montage des Buchsenteils am Anschlusskabel

Die Montagebilder sind auf Seite 2 abgebildet.

Montageschritte:

1. Schließen Sie das Anschluss-/Kontaktteil für den Netzanschluss an das Netzkabel an. (Montagebild A1)
2. Bauen Sie die Zugentlastungsbrücke in den Gehäusedeckel ein, wenn der Außendurchmesser der Leitung kleiner als 7,5 mm ist. (Montagebild A2)
3. Schrauben Sie den Gehäusedeckel auf das Anschluss-/Kontaktteil.

## 6.3 Montage der Geräte für die raumtemperaturgeführte Regelung

Die Anweisungen für die Montage entnehmen Sie bitte der dem jeweiligen Produkt beigelegten Anleitung.

Additionalen Anweisungen für die Montage des Regelsystems der Baureihe VTX finden Sie unter <https://vitramo.info/montage-und-inbetriebnahme-raumthermostate>.



## 7 Inbetriebnahme

Nachdem in allen Räumen sämtliche Geräte montiert sind, nehmen Sie bitte jeden Raum einzeln in Betrieb. Die Reihenfolge der Schritte für die Inbetriebnahme richtet sich danach, welches Regelsystem installiert ist.

Die Anweisungen für die Inbetriebnahme entnehmen Sie bitte der dem jeweiligen Regler beigelegten Anleitung.

Achten Sie dabei speziell auf das Aktivieren der Regelfunktionen wie:

- Erkennung offener Fenster
- Fernbedienungsoption
- Adaptive Regelung des Heizbeginns
- Selbstlernfunktion

Detaillierte Anweisungen für die Inbetriebnahme des Regelsystems der Baureihe VTX finden Sie unter <https://vitramo.info/montage-und-inbetriebnahme-raumthermostate>.



## 8 Übergabe an den Benutzer

Erklären Sie dem Benutzer die Funktionen des Vitramo-Heizsystems, und machen Sie ihn insbesondere mit den

Sicherheitshinweisen vertraut. Erklären Sie dem Benutzer die Bedienung des Raumthermostats und/oder der Handy-App.

## 9 Bedienung

Das Heizsystem wird entweder durch einen Raumthermostat und/oder durch eine Handy-App bedient. Folgen Sie dazu

den Anweisungen der dem jeweiligen Regler beigelegten Anleitung.

## 10 Pflege

### 10.1 Pflege des Heizelements

Während des Heizbetriebs kann es vorkommen, dass sich Schmutz an der Oberfläche der Glasscheibe sammelt. Die Möglichkeit einer Verschmutzung steigt in Räumen mit höherer Luftfeuchtigkeit und/oder Verschmutzung und/oder wenn Luftströmungen direkt am Heizelement anliegen.

Die Oberfläche der Glasscheibe können Sie mit einem handelsüblichen Glasreiniger und einem weichen, nicht-

kratzen Tuch reinigen. Achten Sie dabei darauf, dass das Heizelement ausgeschaltet (durch den jeweiligen Raumthermostat auszuschalten) und abgekühlt ist.

Wenn die Verschmutzung hartnäckig ist, können Sie einen handelsüblichen Kaminscheibenreiniger benutzen. Lesen Sie vor Gebrauch des Kaminscheibenreinigers dessen Gebrauchsanweisung und eventuelle Warnungen.

### 10.2 Pflege der Leuchte

Die Oberfläche der Leuchte können Sie mit einem handelsüblichen, nicht-aggressiven Reiniger und einem weichen, nicht-kratzen Tuch reinigen. Achten Sie dabei

darauf, dass das Heizelement und die Leuchte ausgeschaltet (durch den jeweiligen Raumthermostat und Lichtschalter auszuschalten) und abgekühlt sind.

## 11 Entsorgungshinweis

Batterien, elektrische und elektronische Altgeräte und Verpackungsmaterial enthalten wertvolle Materialien.

Bitte entsorgen Sie die Verpackung getrennt über den Hausmüll oder führen Sie sie der örtlichen Wertstoffsammlung zu. Altgeräte und Altbatterien (möglichst getrennt vom Gerät) dürfen nicht über den Hausmüll entsorgt werden. Nutzen Sie hierfür die Sammelstellen der Gemeinde. Fragen Sie ihre Gemeindeverwaltung oder Ihren örtlichen Entsorgungsdienstleister nach den Standorten der Sammelstellen.

Recycling-Codes der verwendete (Verpackungs-)Materialien:

Kartonage:	20 - PAP
Umreifungsband:	5 - PP
Schutzblöcke:	4 - LDPE
Schutzdecken:	4 - LDPE
Luftpolster:	4 - LDPE
Druckverschlussbeutel:	4 - LDPE
Bohrschablone:	20 - PAP
Anleitung:	22 - PAP

BattG: Besitzer von Altbatterien haben diese einer vom unsortierten Siedlungsabfall getrennten Erfassung zuzuführen (gilt nicht für Altbatterien, die in andere Produkte eingebaut sind). Geräte-Altbatterien werden ausschließlich über Rücknahmestellen erfasst.

ElektroG: Besitzer von Altgeräten haben diese einer vom unsortierten Siedlungsabfall getrennten Erfassung zuzuführen. Sie haben Altbatterien und Altakkumulatoren, die nicht vom Altgerät umschlossen sind, sowie Lampen, die zerstörungsfrei aus dem Altgerät entnommen werden können, vor der Abgabe an einer Erfassungsstelle vom Altgerät zerstörungsfrei zu trennen. Die Erfassung hat so zu erfolgen, dass die spätere Vorbereitung zur Wiederverwendung, die Demontage und das Recycling nicht behindert und Brandrisiken minimiert werden.

VerpackG: Beim privaten Endverbraucher als Abfall anfallende restentleerte Verpackungen sind, unbeschadet der Vorgaben nach der Gewerbeabfallverordnung, einer vom gemischten Siedlungsabfall getrennten Sammlung gemäß den nachfolgenden Vorschriften zuzuführen.

Vitramo GmbH  
Zur Altenau 6  
97941 Tauberbischofsheim  
Deutschland  
Telefon: +49 (0)9341 85894-0  
E-Mail: [info@vitramo.com](mailto:info@vitramo.com)  
Web: [www.vitramo.com](http://www.vitramo.com)  
WEEE-Reg.-Nr.: DE 84387578



## 12 Technische Daten

Bezeichnung	VH-LED04848
GTIN-Code	4250939300825
Abmessung L x B in mm Höhe des Gerätes = 50 mm	585 x 585
Gewicht in kg	7,2
Aufbauhöhe mit Befestigung in mm	60
Technische Daten des Heizelementes:	
Nennwärmeleistung in Watt	550
Nennstrom in A	2,4
Oberflächentemperatur	Max. 190 °C bei einer Umgebungstemperatur von 20 °C
Spannung in VAC / 50 Hz	230
Schutzklasse	I
Netzanschluss	Gerätestecker am Deckel montiert, Anschlussbuchse lose, ohne Anschlusskabel
Technische Daten der Leuchte:	
Lichtleistung in Watt	20
Lichtfarbe in K	4000
Lichtstrom in lm	2600
Spannung in VAC / 50 Hz	230
Schutzklasse	I
Netzanschluss	Anschlusskabel H05SS-F 3G0,75, Länge 1,0 m mit Aderendhülsen

## 13 Erforderliche Angaben gemäß Verordnung 2024/1103 (Ökodesign-Richtlinie)

DE

<b>Diese Produkte müssen durch einen Regler ergänzt werden, um die verbindlichen Ökodesign-Anforderungen der Verordnung (EU) 2024/11043 zu erfüllen.</b>		
Kontaktangaben		Vitramo GmbH   Zur Altenau 6   97941 Taubersbischofsheim   Deutschland Tel: +49 (0)9341 85894-0   Web: vitramo.com   E-Mail: info@vitramo.com
<b>Bezeichnung</b>		<b>VH-LED04848</b>
<b>Wärmeleistung</b>		
Nennwärmeleistung	$P_{nom}$ in kW	0,550
Mindestwärmeleistung	$P_{min}$ in kW	N.A.
Max. kont. Wärmeleistung	$P_{max,c}$ in kW	0,550
<b>Regelungsfunktionen, die zur Erfüllung der verbindlichen Ökodesign-Anforderungen der Verordnung (EU) 2024/1103 erforderlich sind.</b>		
<b>Art der Wärmeleistung / Raumtemperaturkontrolle (bitte eine Möglichkeit auswählen)</b>		
einstufige Wärmeleistung, keine Raumtemperaturkontrolle		Nein
zwei oder mehr manuelle Stufen, keine Raumtemperaturkontrolle		Nein
Raumtemperaturregler mit mechanischem Thermostat		Nein
elektronischer Raumtemperaturregler		Nein
elektronischer Raumtemperaturregler mit Tageszeitregelung		Nein
elektronischer Raumtemperaturregler mit Wochentagsregelung		Ja
<b>Sonstige Regelungsoptionen (Mehrfachnennungen möglich)</b>		
Präsenzerkennung		Nein
Erkennung offener Fenster		Nein
Fernbedienungsoption		Nein
Adaptive Regelung des Heizbeginns		Ja
Betriebszeitbegrenzung		Nein
Schwarzkugelsensor		Nein
Selbstlernfunktion		Nein
Regelungsgenauigkeit		Nein

